

Allaspöytä, kaksi 600x500 allasta  
oikealla, valutustaso vasemmalla,  
2100mm

KAPPALE # \_\_\_\_\_

MALLI # \_\_\_\_\_

NIMI # \_\_\_\_\_

SIS # \_\_\_\_\_

AIA # \_\_\_\_\_



132813 (LG2126SXP)

Allaspöytä, kaksi 600x500  
allasta oikealla, valutustaso  
vasemmalla, 2100mm

## Lyhyt spesifikaatio

### Kapp. Nro.

Allaspöytä on valmistettu kirkkaasta AISI 304 ruostumattomasta teräksestä. 50mm paksu työtaso on vaimennettu ja siinä on ylivuotosuoja. Tason takareunassa 100mm korotus. Korkeusäädettävät neliskulmaiset 40x40mm jalat. Kaksi 600x500x300mm allasta joissa ylivuotosuoja ja 2"poistoaukko.

## Ominaisuudet

- Pöytä testattu vakaaksi, tukevaksi ja luotettavaksi

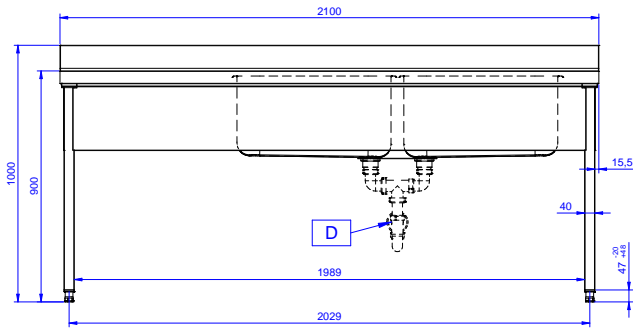
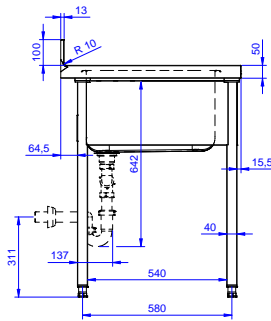
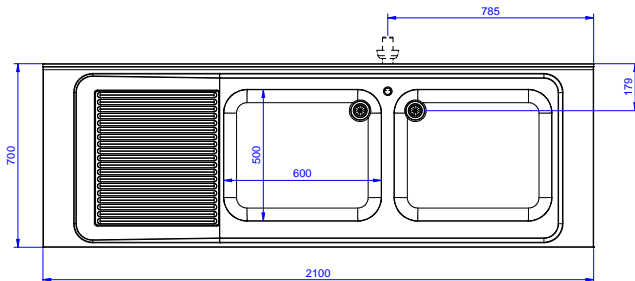
## Rakenne

- 50mm työtaso 304 AISI ruostumaton terästä. Korotetut laidat ylivuotoja varten
- 40mm neliskulmaiset korkeusäädettävät jalat 304 AISI ruostumattomasta teräksestä
- Allastaso helposti asennettavissa jalkoihin
- Toimitetaan yhdessä paketissa
- Laaja valikoima hanoja moneen käyttötarkoitukseen
- Valutustaso mahdollistaa astioiden kuivauksen
- 100mm korkea takareunan korotus on ihanteellinen sijoituksessa seinän viereen

## Lisävarusteet

- Alahylly 2100mm pöytään  PNC 855279
- Hajulukko 2", muovia  PNC 895313

**HYVÄKSYNTÄ:** \_\_\_\_\_

**Edestä**

**Sivulta**

**D = Poisto**
**Päältä**

**Avaintieto**

Ulkomitat, leveys:	2100 mm
132813 (LG2126SXP)	700 mm
Ulkomitat, syvyys:	700 mm
Ulkomitat, korkeus:	1000 mm
Korotus, korkeus	100 mm
Korotus, syvyys	13 mm
Korotus, säde	R=10
Kulhojen lukumäärä	2
Kulhon mitat	600x500xH320
Työtason paksuus	50 mm
Nettopaino:	65 kg